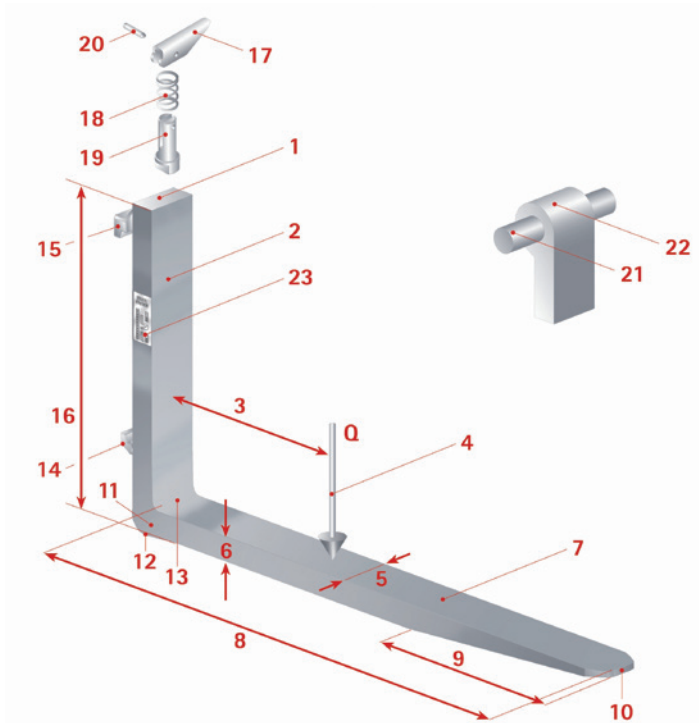


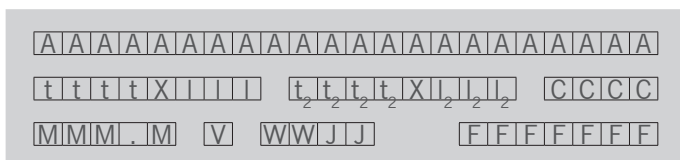
Begriffsdefinitionen



- 1 Gabelkopf
- 2 Gabelrücken
- 3 Lastschwerpunktstand (LSP)
- 4 Last (Q)
- 5 Gabelbreite (GB)
- 6 Gabeldicke (GD)
- 5 x 6 Querschnitt (Gabelbreite x Gabeldicke)
- 7 Gabelblatt
- 8 Blattlänge (L)
(von Innenseite Gabelrücken bis Gabelspitze)
- 9 Abschrägung
- 10 Gabelspitze
- 11 Gabelknick
- 12 Verschleißzone
- 13 Innenknick
- 14 Unterer Gabelhaken
- 15 Oberer Gabelhaken
- 14 + 15 Aufhängung
- 16 Rückenhöhe
- 17 Arretierhebel
- 18 Spiralfeder
- 19 Arretierungsbolzen
- 20 Spannstift
- 17 - 20 Arretierung
- 21 Welle
- 22 Auge (Öse)
- 23 Stempelung

Stempelung

Die ISO 2330 schreibt vor, dass Gabelzinken dauerhaft gekennzeichnet werden müssen. Dies ist wichtig, um ggfs. bei Schadensfällen eine eindeutige Zuordnung vornehmen zu können. Gabelzinken ohne Kennzeichnung müssen aus dem Verkehr gezogen werden.



- A: Artikelnummer (optional)
- t: Tragfähigkeit
- l: Lastschwerpunkt (LSP)
- M: Werkstoff
- V: Herstellerkennzeichen
- W: Herstellwoche
- J: Herstelljahr
- C: Materialcode
- F: Fertigungsauftragsnummer



Bei abweichender Gabelblattdicke wird zusätzlich immer die **Verschleißgrenze S_{min}** gestempelt! Bitte bei der Inspektion der Gabelzinken beachten!

Die Grafiken sind lediglich Prinzipdarstellungen und begründen keinen vertraglichen Anspruch.
Die technischen Informationen unterliegen nicht dem Änderungsdienst.