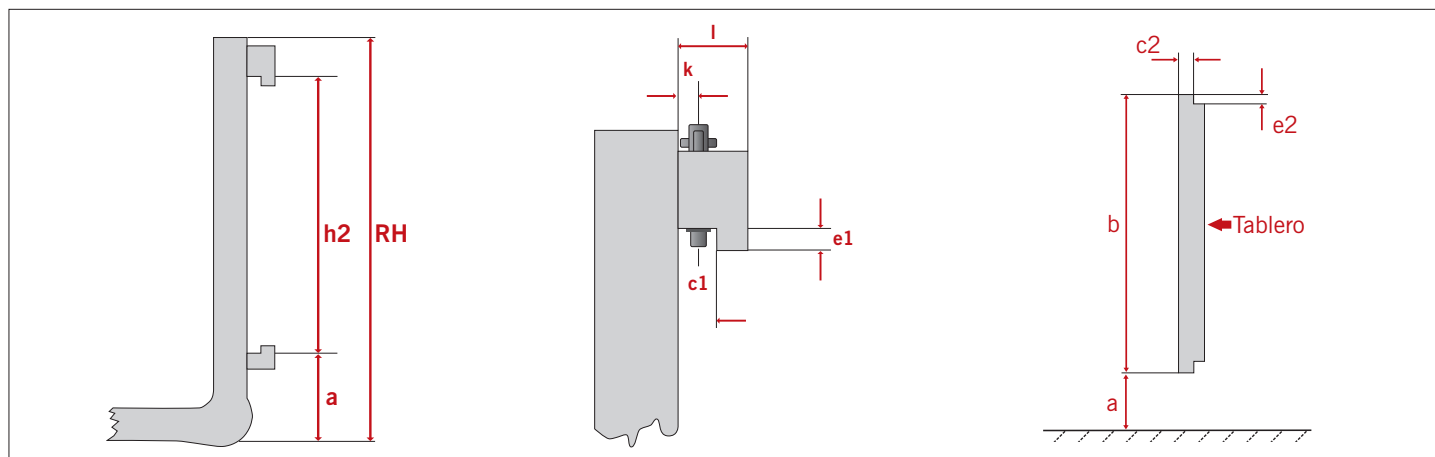


Medidas de suspensiones DIN

Los enganches DIN son principalmente utilizados en carretillas antiguas y máquinas especiales de construcción y agricultura. Las horquillas son montadas sobre la carretilla mediante enganches DIN.

Según la clasificación de la capacidad de carga de la carretilla, las horquillas DIN estándar están divididas en 4 clases. Las dimensiones vienen definidas por la DIN 15135, sin embargo, a menudo son usadas dimensiones especiales.



Clase	Capacidad de la carretilla kg	Centro de carga mm	Altura a sobre el suelo mm	b_{-2} mm	$c1^{+1}$ mm	$c2_{-1}$ mm	$e1 \pm 1$ mm	$e2$ mm	$h2^{+1,5}$ mm	Bloqueo del tornillo k mm	l mm	$RH \pm 10_5$ mm
DIN 360	0-999	400	120	360	16	15	16	20	361	8	30	534
DIN 400*	1,000-2,500	500	160	400	22	20	16	20	401	10,5	34	630
DIN 500	2,501-4,999	500	200	500	27	25	16	25	501	13,5	50	770
DIN 570	5,000-6,300	600	250	570	42	40	16	40	571	21	80	890

Atención:

- * La clase DIN 400 es también usual, teniendo una distancia al suelo "a" = 150 mm (DIN400/150) y "a" = 170 mm (DIN400/170)

Los gráficos son sólo representaciones de principios y no fundamentan derechos contractuales. La información técnica no será actualizada automáticamente.