

BIG Forks

¡Nacidas en el fuego, hechas para durar!



**HEAVY
METAL**

MADE IN
GERMANY



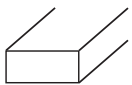


BIG Forks

BIGForks de VETTER

Las potentes, para un manejo seguro de las cargas más pesadas

Aplicación dura, entorno irregular, las veinticuatro horas: las BIGForks de VETTER son la primera opción cuando se requiere eficiencia, seguridad y durabilidad. Fabricadas en la línea de producción más moderna a nivel mundial para horquillas de gran tonelaje y equipadas con la competencia del líder del mercado, las BIGForks de VETTER son la referencia de calidad y servicio. El más amplio programa de productos ofrece soluciones para prácticamente todos los casos.



400 mm
Ancho máx.
150 mm
Grosor máx.



4,000+ mm
Longitud de hoja



2,000+ mm
Altura de la
espalda



120+ tons
Capacidad de
carga / par



Triple seguridad
estática y **1.000.000**
de ciclos de carga con
un **25 % de sobrecarga**
(ISO 2330)



Calidad desde el principio: Acero de calidad 1A VQ32+ y acero de alto rendimiento VQ1300



Larga duración: tratamiento térmico de alta tecnología para todas las aplicaciones



Uso eficiente garantizado: tolerancias ajustadas y superficies lisas



Know-How para su beneficio: obtiene la mejor solución para su aplicación



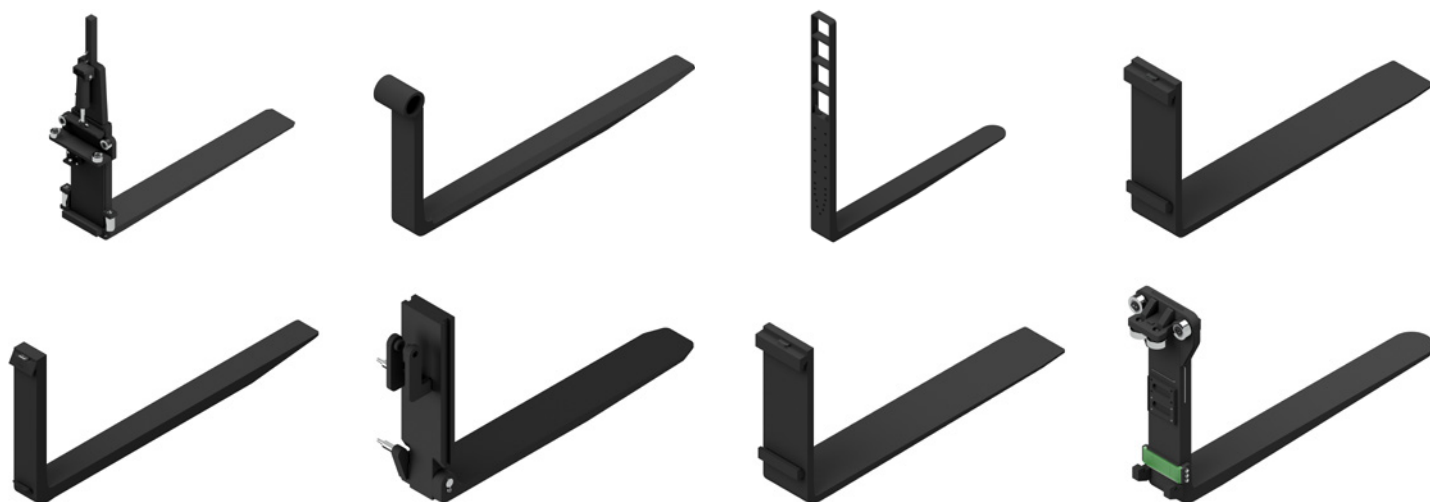
Sencillamente seguras: La más alta calidad de soldadura, certificada según ISO 3834-2



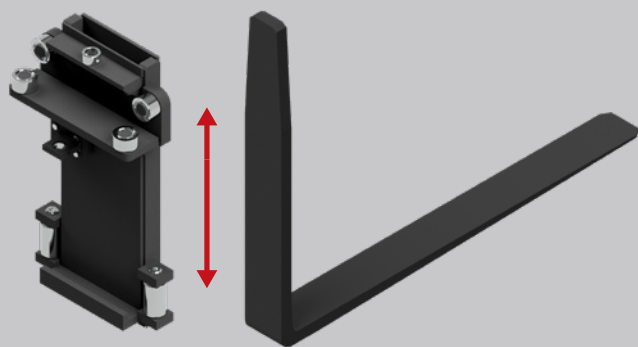
Certificado según ISO 9001 / ISO 14001 / ISO 50001

Para cualquier aplicación: ¡VETTER tiene la solución!

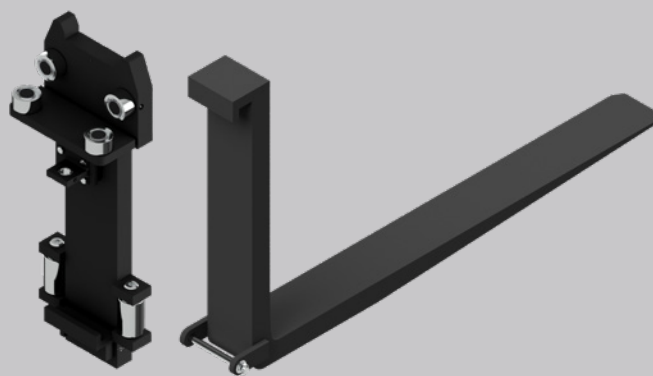
Todas las sujeciones y ejecuciones



Horquillas con compensación de nivel



Horquillas con placa de adaptación



 SMARTFORK®

HEAVY METAL 4.0
¡Convierta sus BIGForks en inteligentes!

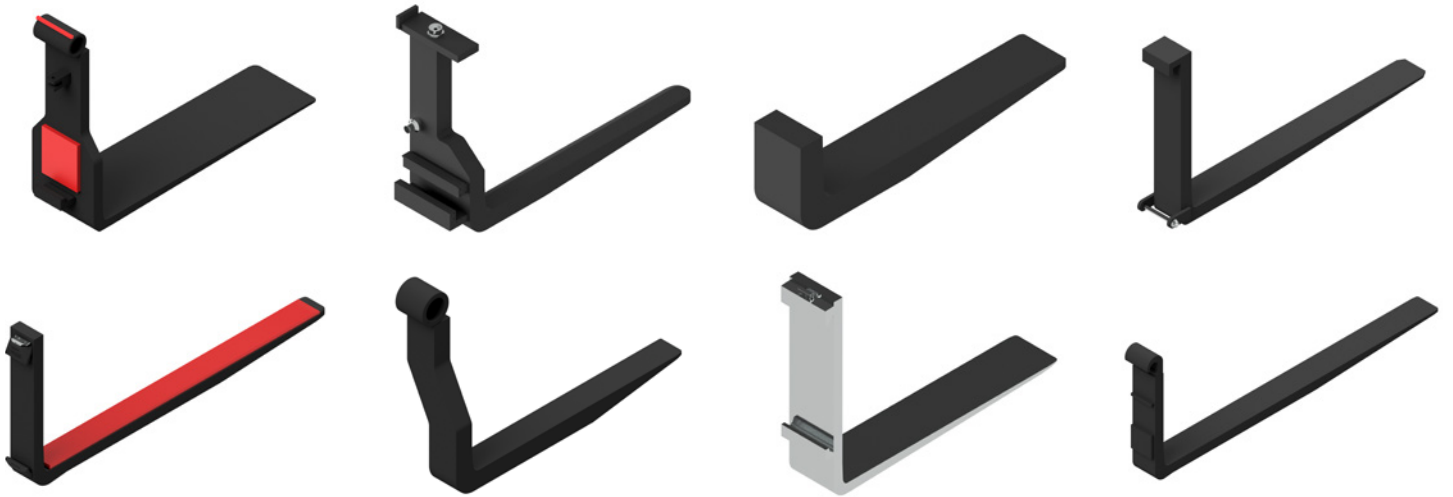
Todas las aplicaciones SmartFork® están también disponibles para las horquillas de gran tonelaje VETTER.



Horquillas 400 x 80 mm, guiadas por rodillos y con altura ajustable



Horquillas para el transporte de coils con revestimiento de spray



Utilidad adicional para usted: ¡el servicio VETTER!



Calculadora de
capacidad de carga en
www.horquillas.es



Asesoramiento técnico



Servicio de medición
Más móvil servicio de
revestimiento



Horquillas acodadas



Horquillas guiadas por rodillos con
protección de la carga



Stonefork



**Certificada según ISO 9001,
ISO 14001 e ISO 50001**

La base para los mejores productos: Técnica superior y la más moderna producción



El mejor acero para las mejores horquillas

Sólo el mejor acero nos da la seguridad de que la horquilla resistirá los esfuerzos más exigentes. Y para que así sea, VETTER ha desarrollado durante décadas nuevas calidades de acero. La resistencia, la pureza, la dureza y la transformabilidad están combinadas óptimamente. El resultado es perfeccionado por un sofisticado tratamiento térmico. ¡Sin concesiones!

VQ32+

La solución completa para multitud de exigencias.

- ▶ Bajo desgaste
- ▶ Alto límite elástico
- ▶ Alta resistencia dinámica
- ▶ Las mejores propiedades de soldadura
- ▶ Resistente a bajas temperaturas
- ▶ Grado de pureza controlado
- ▶ Estabilizado con titanio

Hasta un **12 % más de límite elástico** en comparación con acero de horquillas estándar (p.ej. 30MnB5)

VQ1300

El acero para las aplicaciones más duras.

- ▶ Mayor capacidad de carga a igual sección o levantar más peso con una sección más pequeña
- ▶ Altamente resistente
- ▶ Muy resistente frente a deterioros mecánicos
- ▶ Fundamento para diseños completamente nuevos

Hasta un **51 % más de límite elástico** en comparación con acero de horquillas estándar (p.ej. 30MnB5)

5 buenas razones para elegir VETTER:

1. Confianza en la competencia y la experiencia del fabricante de horquillas líder de Europa.
2. Decisiones rápidas e independientes: eso es lo que representa VETTER como empresa familiar desde 1889.
3. Usted tiene acceso a uno de los programas de horquillas más amplio a nivel mundial, estándar o a medida, en todos los tamaños, para cada una y cualquiera de las aplicaciones y siempre con un ojo puesto en su beneficio.
4. Tome parte en la revolución de la logística del futuro: VETTER es líder en el campo de las horquillas para la logística 4.0.
5. Cara a cara, in situ, para el servicio individual.

La logística es el futuro
... y VETTER proporciona la herramienta:
LA HORQUILLA



A su servicio. ¡A nivel mundial!

Contáctenos para una oferta / más información:

+34 986 377 694 · iberica@forks.com

Visite la página de VETTER:

www.horquillas.es

Siga a VETTER en:



VETTER INDUSTRIA IBÉRICA S.L.U.
C/ José Franco Montes, 1 - Bajo izq.
36205 Vigo

© VETTER Industrie GmbH 02/2020

Todas las imágenes y gráficos de este folleto son diagramas esquemáticos. Las imágenes no constituyen parte sustancial del contrato. Oferta sin compromiso, salvo error. No está permitida su transmisión a terceros no autorizados.